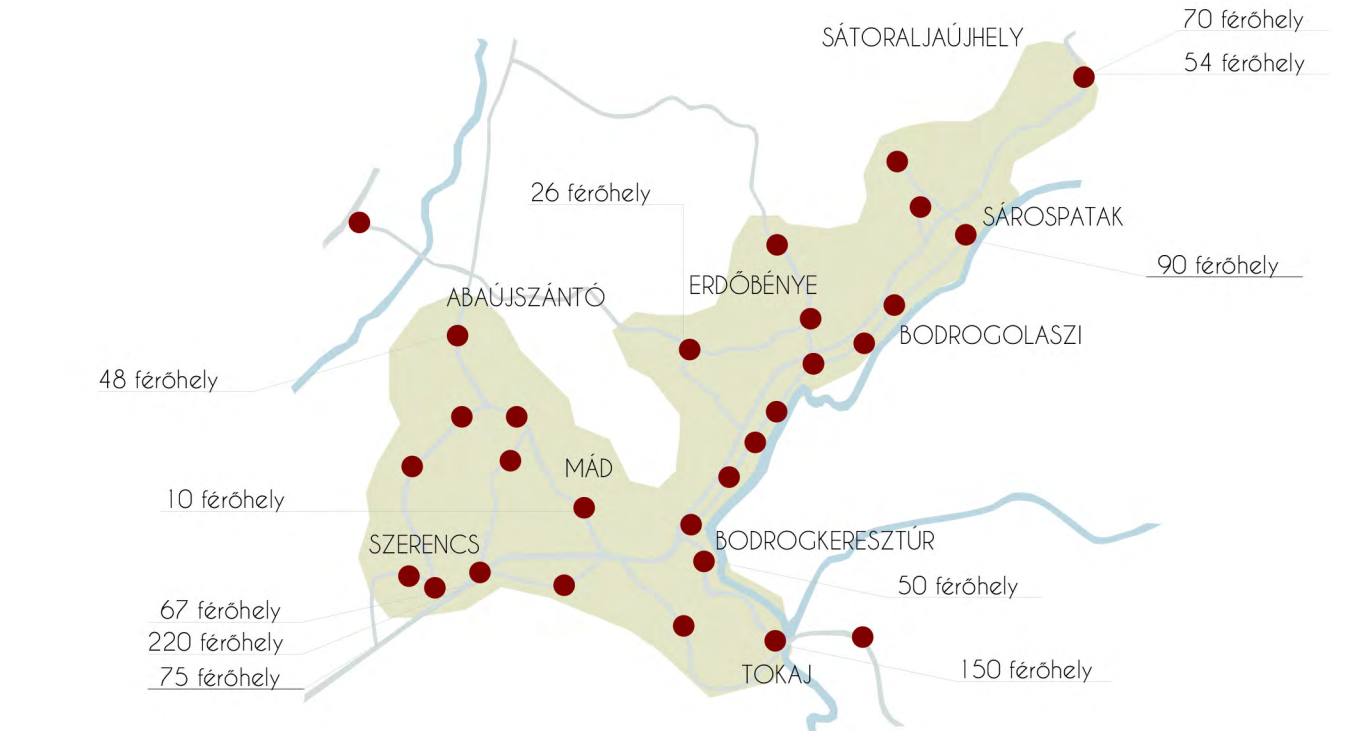




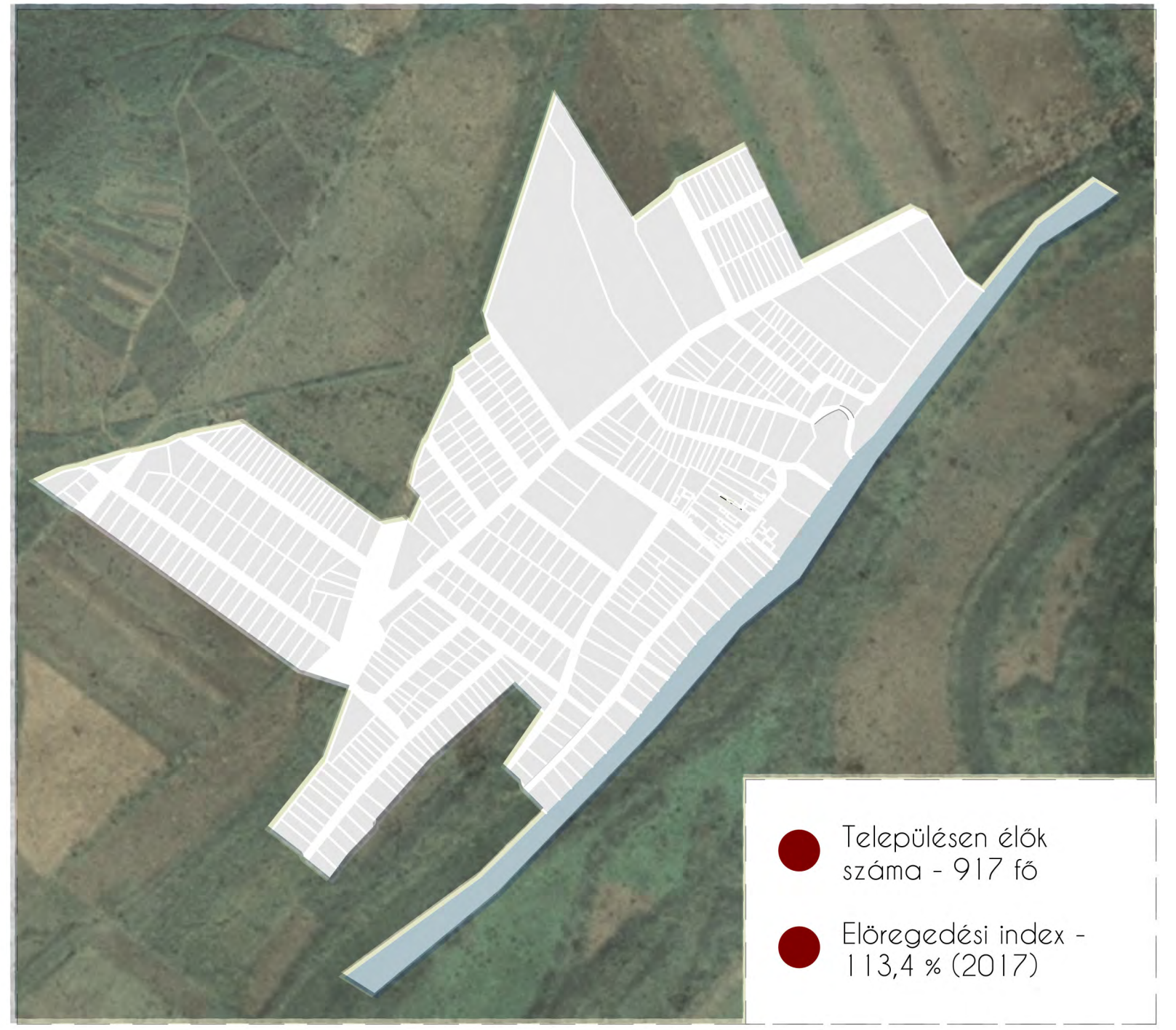
**IDŐSEK OTTHONA
BODROGOLASZI**

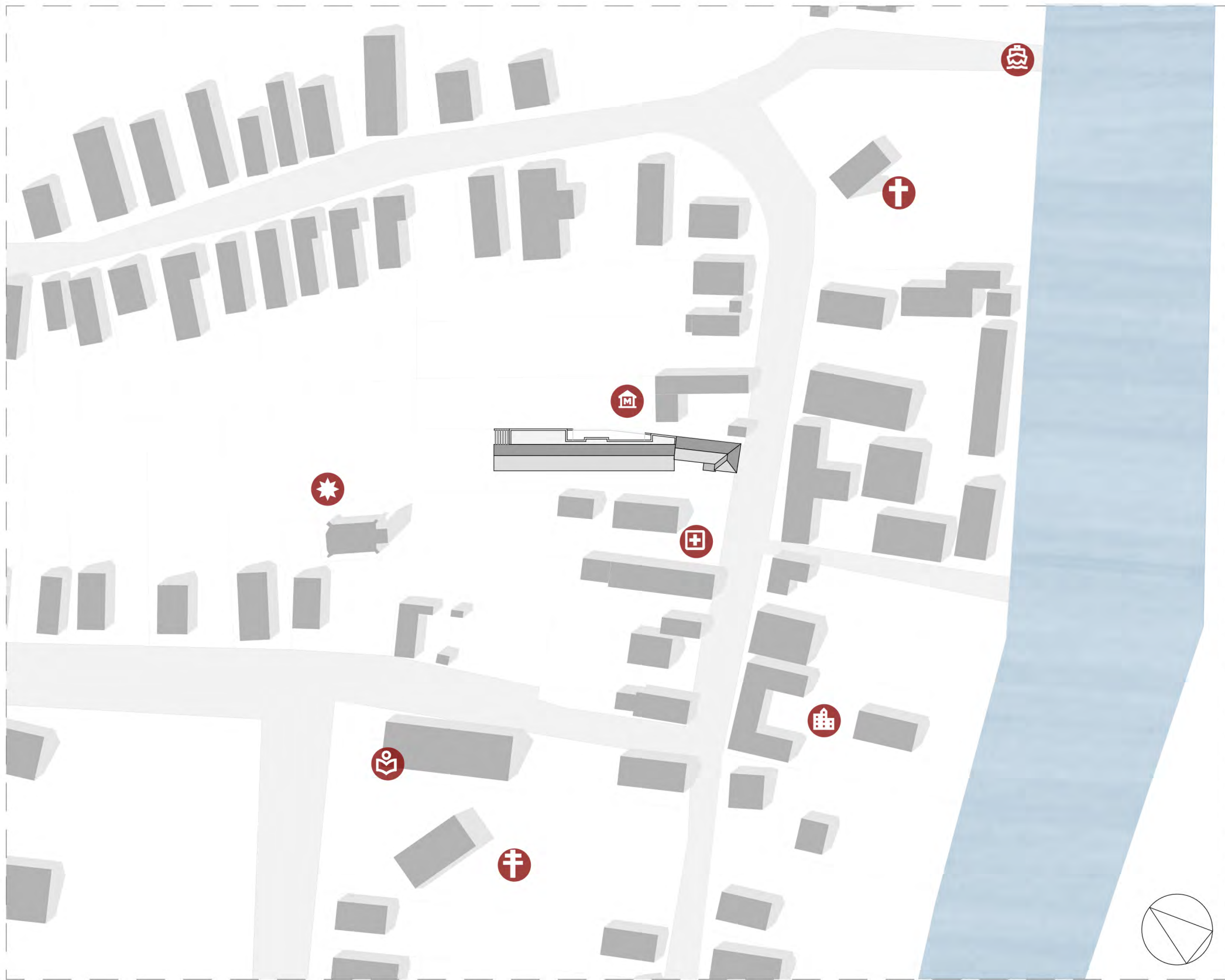
TANÁSZI LILLA
BSC DIPLOMATERVEZÉS
URBANISZTIKA TANSZÉK



Bodrogolaszi a világörökségileg védett Tokaj-Hegyalja része, a Bodrog folyó mentén, a Szerencs-Sátoraljaújhely vasútvonal mellett helyezkedik el.

A község egy folyamatosan fejlődő település, de emellett a megyére jellemző elöregedés itt is megfigyelhető. 2001-ig visszatekintve Borsod-Abaúj-Zemplén megyét a népességfogyás jellemzi. A népesség korösszetételében az idős korosztályok száma és aránya tovább növekedett. A megye öregedési indexe 113,4%, vagyis száz gyermekkorúra 113 időskorú jut.



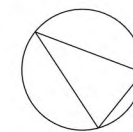


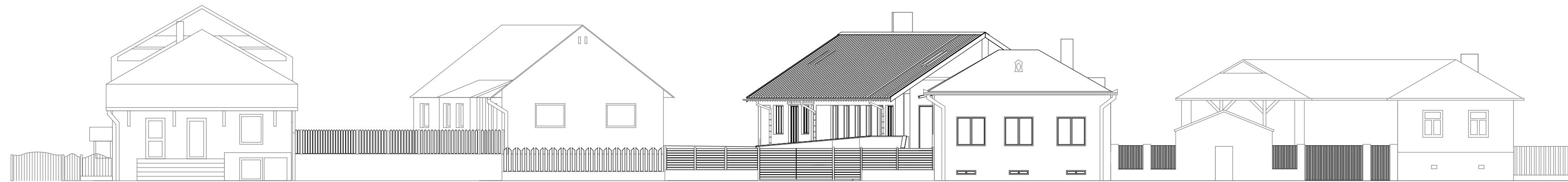
- GYÁRTERÜLET
- TÖRTÉNELMI TELEPÜLÉSKÖZPONT
- TÖRTÉNELMI TELEPÜLÉSRÉSZ
- MEGKÖZELÍTÉS A 37-ES ÚT FELŐL

- GYÜLEKEZET TULAJDONÁBAN LÉVŐ TELKEK
 - parókia telke - tervezési helyszín
 - református templom telke - parkosítás
 - volt óvoda - parkosítás

KÖRNYEZŐ FUNKCIÓK

- | | |
|---|---|
| ⊕ GYÓGYSZERTÁR ÉS RENDELŐ | 🏛️ POLGÁRMESTERI HIVATAL |
| ✳️ REFORMÁTUS TEMPLOM | 🎓 ÁLTALÁNOS ISKOLA |
| ✝️ RÓMAI KATOLIKUS TEMPLOM | 🏠 FALUMÚZEUM |
| ✚️ GÖRÖGKATOLIKUS TEMPLOM | 🏠 KOMPÁTKELŐ |





KÖRNYEZET KIALAKÍTÁSA



Elsődleges szempont az akadálymentesítés. Minden épület, helyiség, telekrész elérhető kerekesszéssel is. Fürdőszobák akadálymentes kialakításúak.



A telken és a templomkertben is több leülési lehetőség is kialakításra került pihenés, beszélgetés, gyülekezés céljából. Bejáratoknál, járdák kapcsolatánál teresedések.



A templom telkének kialakításánál fontos a gyülekezet és a bennlakó időskorúak igényeinek figyelembe vétele is. A tervezett épületnél fontos templom látványa.



Az időskorúak mentális egészségének megőrzésének fontos eleme a környezet. Emiatt a telek mellett a templomkert is átalakításra került.



SZÜKSÉGES HELYISÉGEK

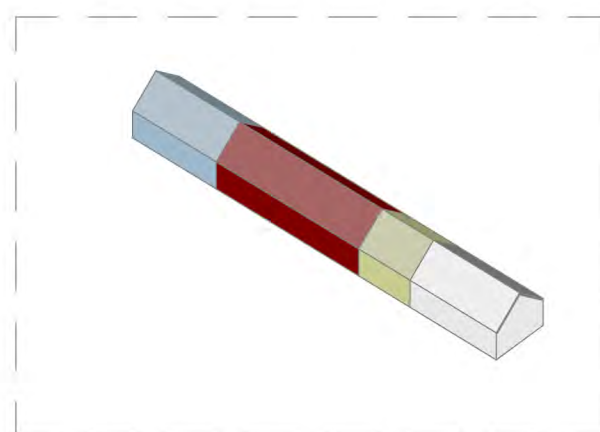
● SZOLGÁLATI LAKÁS	
iroda lakás	19,34 m ² 88,75 m ²

● KISZOLGÁLÓTEREK	
előtér	9,87 m ²
recepció	6,41 m ²
folyosó	81,06 m ²
multifunkcionális terem	9,93 m ²
mosókonyha	7,14 m ²
oldalfolyosó	12,5 m ²
melegítőkonyha	11,56 m ²
kamra	6,56 m ²
mosdók	24,81 m ²

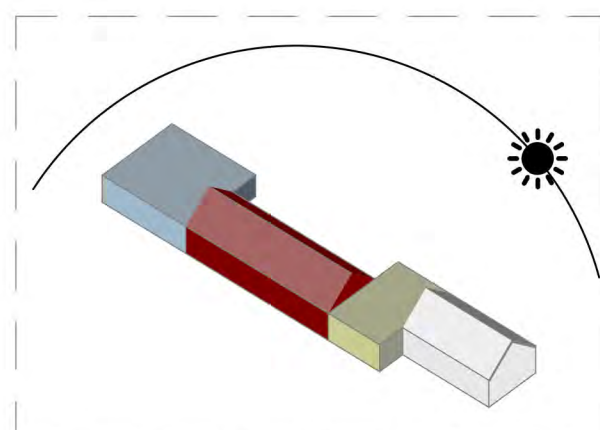
● LAKÓHELYISÉGEK	
lakószobák (6db)	15,67 m ²
előszobák	3,51 m ²
fürdő	4,88 m ²

● KÖZÖSSÉGI TEREK	
fogadótér	27,52 m ²
ebédlő	36,53 m ²
közösségi helyiség	39 m ²
társalgó	16,34 m ²

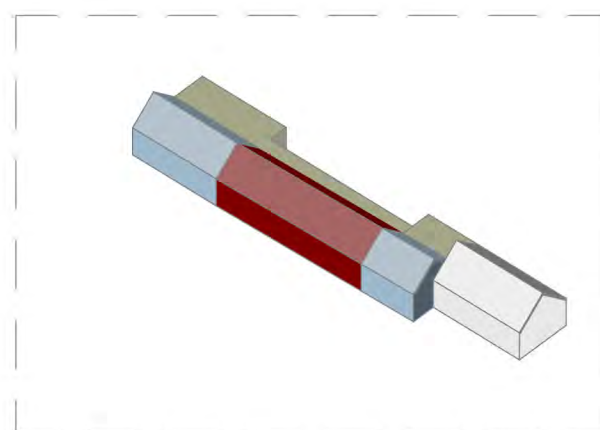
ÉPÜLET FORMÁJÁNAK KIALAKÍTÁSA



A településen jellemzően magastetős hosszúházak jellemzőek, lakóházak mögé csűrök is épültek. A telken jelenleg egy használaton kívüli parókia áll.



Bevilágítás miatt a tervezett épület elhúzva a telekhatártól, a lakószobák és a közlekedő folyosó is világosak, intim belső kert alakul ki. Folyamatos a vizuális kapcsolat a külső környezettel.



A lakó és közösségi terek magastetőt, míg a kiszolgáló terek lapostetőt kaptak.

FELÜLETEK ÉS SZÍNEK



Általános falfelület



Külső terek vízszintes felületei



Magastető



Lakószobákhoz tartozó terasz fala
Lakószobák, közösségi terek padlója



Fogadótér, társalgó, fürdőszobák, kiszolgáló terek burkolata



Szobák falai, taktilis sávok színe, lakószobák bejáratának jelölése

